

OMEGA FLEX
Wandterminal

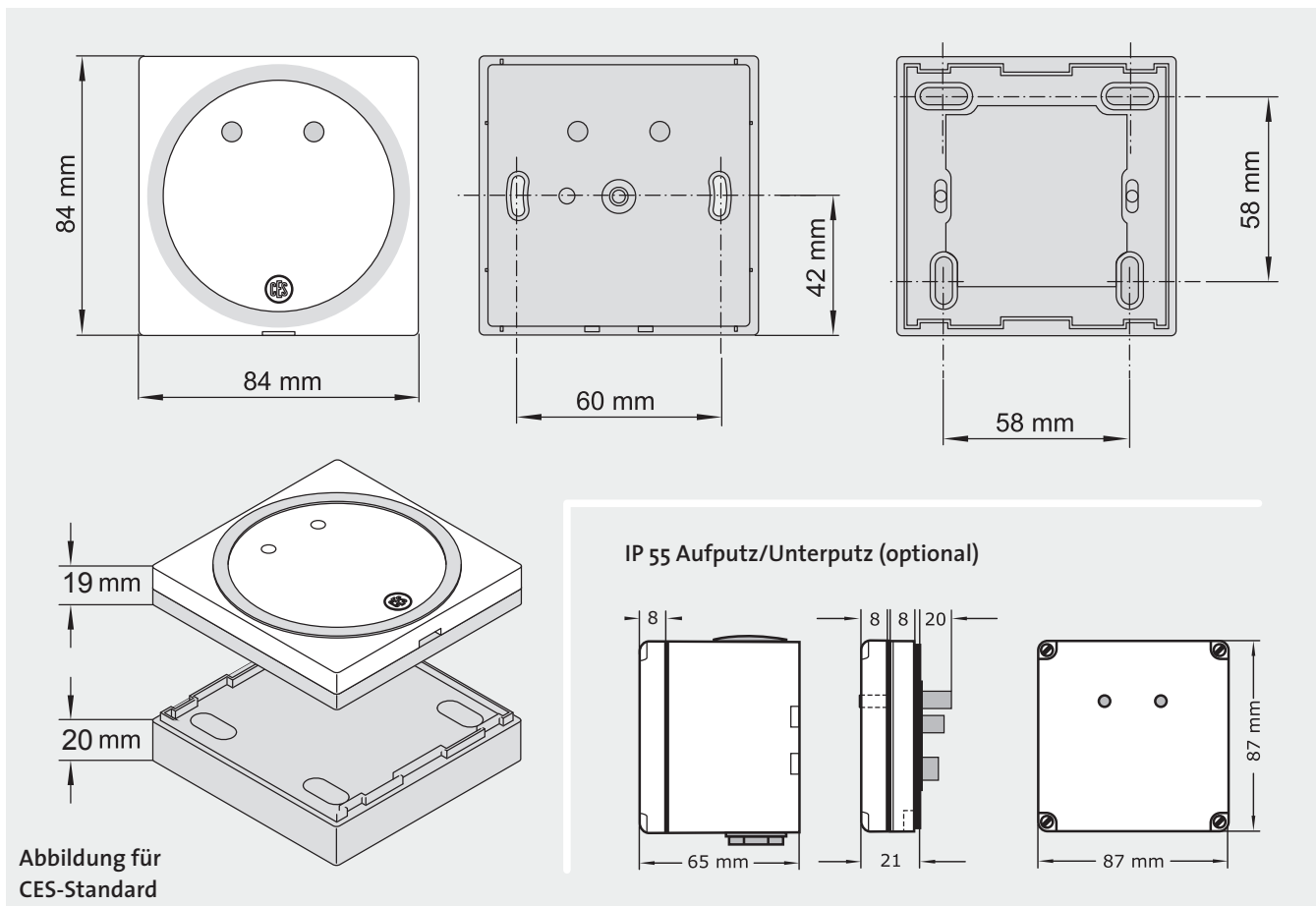
WT-I
WT-II



WT-I



WT-II



OMEGA FLEX Wandterminal WT-I Wandterminal WT-II

Technische Daten

Artikelbezeichnung	OMEGA FLEX WT-I OMEGA FLEX WT-II
Verwendbare Transpondermedien	Mifare Classic Standard 1k/4K, alle Medien nach ISO 14443, DESFire EV1, LEGIC-prime, LEGIC-advant
Lesereichweite	Bis zu 50 mm
Funkfrequenz	868 MHz
Funkreichweite zum Access Point	Bis zu 25 m
Leitungslänge WT-II Innen-/Außenterminal	Max. 20 m, mit Kabeltyp J-Y(ST)-Y 2 x 2 x 0,6 (Max. 200 m mit Extender Set 342288V)
Betriebsspannung/Leistungsaufnahme	12–24 V AC/DC, WT-I: 3 W; WT-II: 5 W
Anzahl der Schließmedien	Max. 5.000
Anzahl Ereignisse	Max. 2.000
Anzahl Master-Medien	1 SYSTEM-MASTER, max. 10 PROGRAM-MASTER, 1 TIME-MASTER, max. 10 RF-STICK-MASTER
Temperaturbereich (WT-I, WT-II)	-25 °C bis +70 °C
Zulässige Luftfeuchtigkeit (WT-I, WT-II)	Max. 95 %, nicht kondensierend
Unzulässige Klimata	Nicht geeignet zum Einsatz in korrosiver Atmosphäre (Chlor, Ammoniak, Kalkwasser)
Programmierung	Mit Mastermedien; Offline über Funk mit RF-Stick; CEStronics RF-NET Funknetzwerk; CEStronics V-NET virtuelles Netzwerk
CE Prüfung	EN300 220-1; EN 300 330-1, 2; EN 301 489-1, 3; EN 60950-1

Varianten

Typ	Funktion	Verwendbare Gehäuse
/N	NoTime, Programmierung mit RF-Stick über Funk, ohne Zeitzonen und Ereignisse	CES Standard, Schalterdosenprogramme von: - Merten - Gira - Jung - Busch-Jäger - Telecom Behnke - Siedle Vario
/T	Time, Programmierung mit RF-Stick über Funk, mit Zeitzonen und Ereignisse	
/NET	Online über Funk im CEStronics Funknetzwerk (RF-NET), zur Verwendung in CEStronics-Funknetzen	
/NV	NoTime, im virtuellen CEStronics Netzwerk (V-NET)	
/TV	Time, im virtuellen CEStronics Netzwerk (V-NET)	

Optionen

IP 55	WT-I/WT-II, Aufputz	weitere auf Anfrage
IP 55	WT-I/WT-II, Unterputz	
/VA	V-NET Ausführung als Validierungsterminal	
/SIMO	Sicherheits Mode mit DESFire EV1	

Bestellinformationen

Anzahl	Artikelnummer	Variante	Gehäuse	Bezeichnung	Besonderheit

Technische Änderungen ohne Vorankündigung vorbehalten. Stand: V 1.3, 02.2015, BRO 2038-001