

OMEGA FLEX
Funkschalter

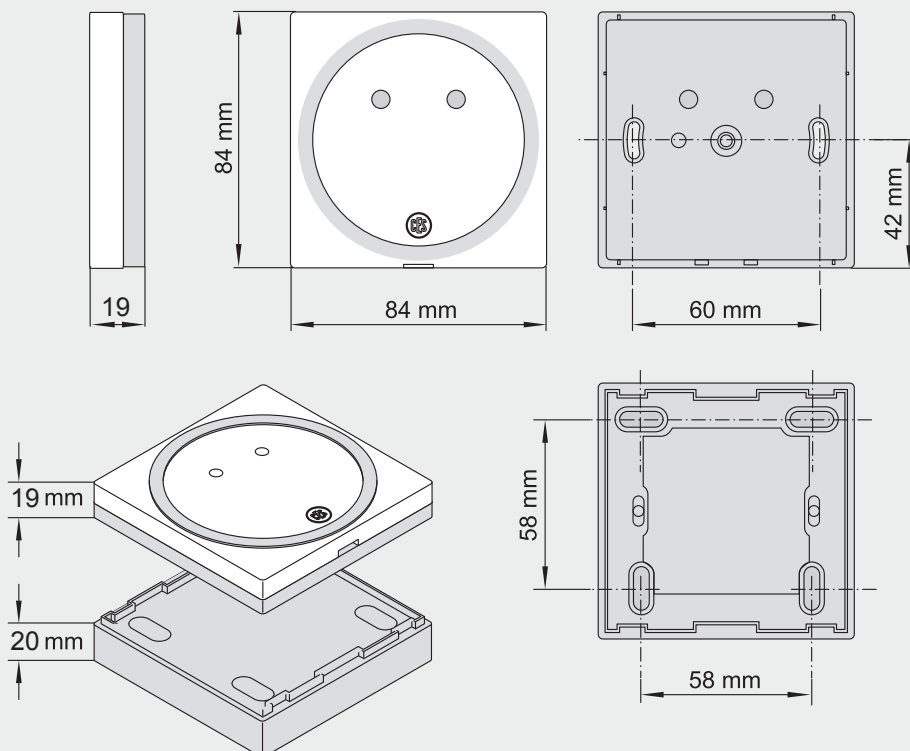
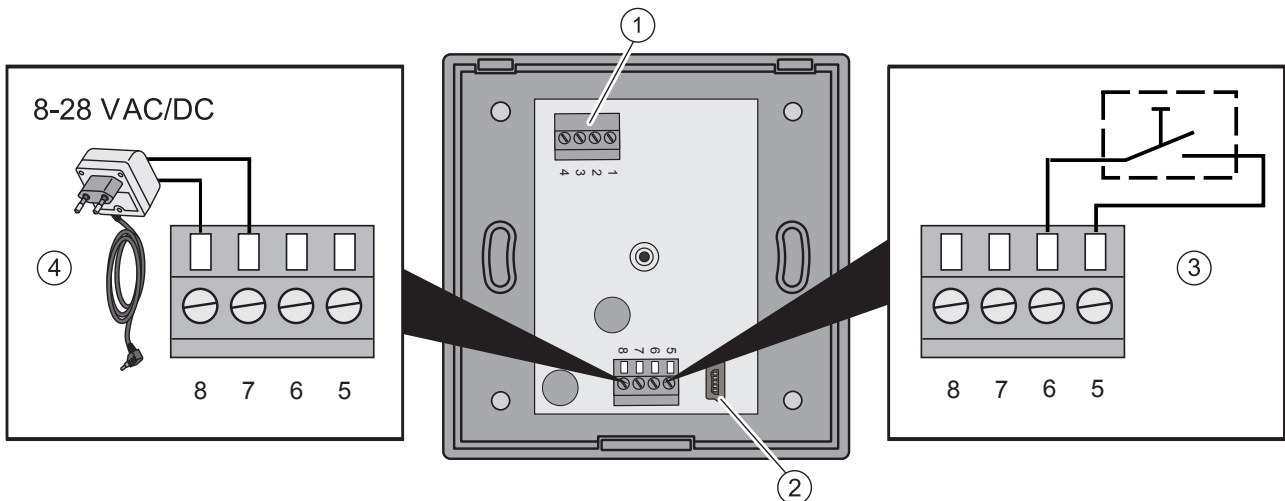


Abbildung für
CES-Standard

OMEGA FLEX
Funkschalter

Technische Daten

Artikelnummer	342254V
Funkfrequenz	868 MHz
Funkreichweite	Max. 10 m in Gebäuden
Verschlüsselte Datenübertragung	128 Bit/AES
Unzulässige Klimata	Nicht geeignet zum Einsatz in korrosiver Atmosphäre (Chlor, Ammoniak, Kalkwasser). Max. 95 % Luftfeuchtigkeit, nicht kondensierend
Schalt-Eingang für potenzialfreien Schalter	1 x Schließer-Kontakt
Betriebsspannung/Leistungsaufnahme	12–24 V AC/DC, 3 W
Temperatur Innen	0 °C bis +50 °C
CE-Prüfung	EN 300 220-1; EN 300 220-2; EN 301 489-1; EN 301 489-3; EN 60950-1; EN 62479



1	Nicht benutzt, für zukünftige Erweiterungen
2	USB-Schnittstelle für Servicearbeiten (Firmware-Updates etc.)
3	Anschluss für Freigabeeingang, 1 × Schließer
4	Anschluss für Spannungsversorgung 12–24 V AC/DC

Bestellinformationen

Anzahl	Artikelnummer	Bezeichnung