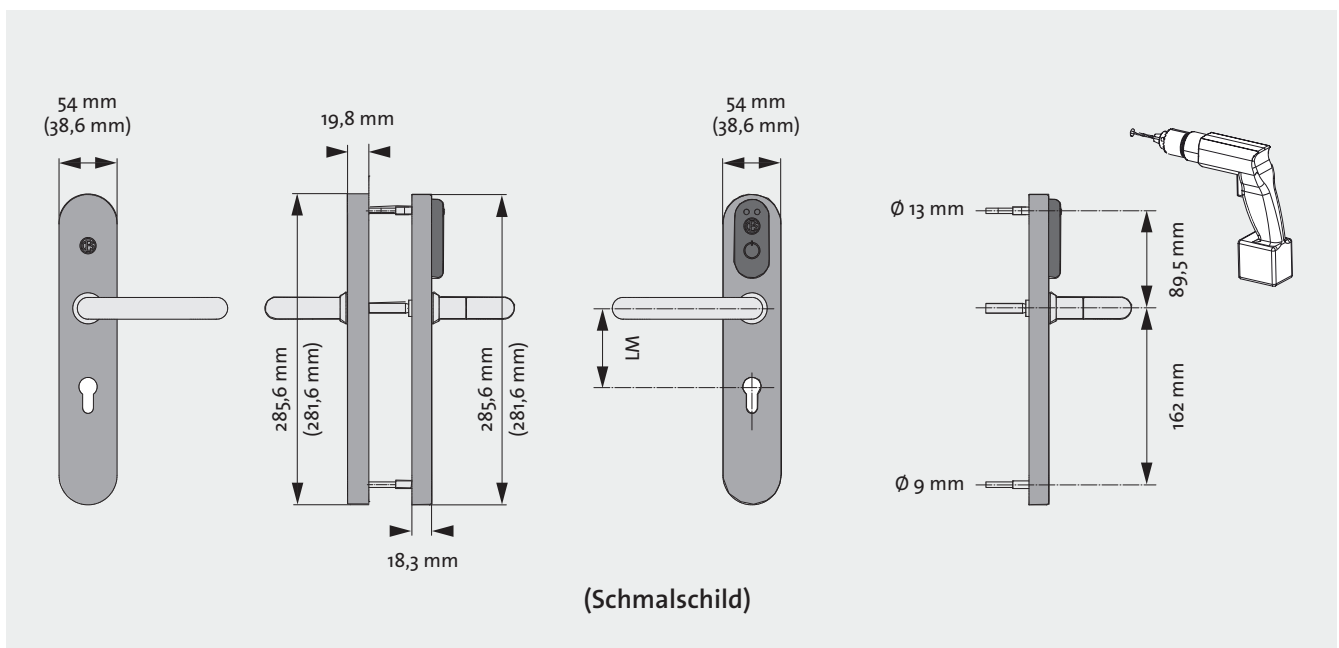


OMEGA FLEX IES

Intelligentes elektronisches Schild



# OMEGA FLEX IES

## Intelligentes elektronisches Schild

### Technische Daten

Artikelnummer	IES-x-L, IES-x-M, siehe Varianten	
Verwendbare Transpondermedien	LEGIC	Alle Schließmedien vom Typ LEGIC prime und LEGIC advant, alle Medien ISO 14443
	Mifare	Mifare Classic Standard 1k/4K, DESFire EV1, alle Medien ISO 14443
Lesereichweite	ca. 20 mm	
Online-Funkfrequenz	868 MHz	
Funkreichweite zum Access Point	max. 25 m	
Verschlüsselte Datenübertragung	128 Bit/AES	

Varianten	Artikelnummer LEGIC	Artikelnummer Mifare
Schmalschild	IES-S-L	IES-S-M
Breitschild	IES-B-L	IES-B-M
Außen breit/Innen schmal	IES-A-L	IES-A-M
Außen schmal/Innen breit	IES-I-L	IES-I-M

Anschlusswerte	Batterie: 2 Stück 1,5 V, Lithium, AA-Type
Anzahl der Schließmedien	Max. 5.000
Anzahl Ereignisse	Max. 2.000
Anzahl Master-Medien	max. 1 SYSTEM-MASTER, max. 10 PROGRAM-MASTER, 1 Time-MASTER
Temperatur Außenschild	-25 °C bis +70 °C (IP 54)
Temperatur Innenschild	0 °C bis +50 °C
Unzulässige Klimate	Nicht geeignet zum Einsatz in korrosiver Atmosphäre (Chlor, Ammoniak, Kalkwasser)
Nutzungsdauer des Beschlags	Nach DIN/EN
Lebensdauer der Batterie	Ca. 100.000 Schließungen
Programmierung	Mit Mastermedien, offline über Funk mit RF-Stick, offline über Kabel; CEStronics RF-NET Funknetzwerk; CEStronics V-NET virtuelles Netzwerk
Schutzklasse	18257 ES1 optional
Prüfungen	EN/DIN 18273, EN 179 (mit verschiedenen Schlössern)
Verwendung	Nach EN 179 und EN 1125 mit unterschiedlichen Schlössern und Panikstangen
CE Prüfung	EN 300 220-1-2; EN 300 330-1-2; EN 301 489-1, 3; EN 60950-1, EN 62311, EN 50364, EN 62369-1
Sonderausführungen	Sonder-Breitschild für den bohrungsfreien Einsatz an Türen mit horizontal verschraubten Rosetten (Brandschutz) Einbruchhemmend nach EN 1906 Klasse 2 (Breit und Schmal) und DIN 18257 ES1

### Bestellinformationen

Anzahl	Artikelnummer	S: Version Beschlag	DA: Drücker außen	DI: Drücker innen	D: Drückerlagerung	OB: Oberfläche (Edelstahl)	TS: Türstärke 38 - 100 mm	LM: Entfernung (Abstand) 55 - 105 mm	LO: Lochung (PZ, RZ)	DOR: Vierkant (Dorn, 7 - 10 mm)	E: Schutzklasse (0 = ohne; 1 = ES1)
1	IES-x-L	S	HA	HA	K	ST	63	72	PB	9	0

Technische Änderungen ohne Vorankündigung vorbehalten, Stand: V 1.2, 01.2014, BR02043-001