

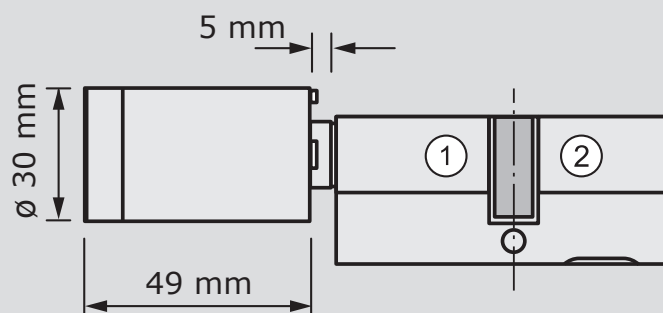
OMEGA FLEX Elektronikzylinder

Knauf-Blindzylinder F802/13-x-GS/x

Doppelknaufzylinder mit Elektronik-Knauf außen. Geeignet für den Einsatz in Getriebeschlossern und besonders leichtgängigen Schlössern.

Knauf-Blindzylinder F902/13-x-GS/x

Version zum Einsatz in Brandschutztüren bis T90



① Außenseite (S)

② Innenseite (K)

Blindzylinder F802/13-x-GS/x, F902/13-x-GS/x

Technische Daten

Artikelnummer	F802/13-M-GS/N; F902/13-M-GS/N* = ID-System Mifare, Variante /N F802/13-L-GS/N; F902/13-L-GS/N* = ID-System LEGIC, Variante /N	
Verwendbare Transpondermedien	Mifare LEGIC	Mifare Classic Standard 1k/4K und alle Medien ISO 14443, DESFire EV1 Prime, Advant
Lesereichweite	ca. 20 mm	
Verschlüsselte Datenübertragung	AES 128 Bit	
Knauf	Länge ca. 49 mm, Durchmesser ca. 30 mm	
Anschlusswerte (Batterie)	1 Stck. 3,0 V; Typ „Power one™“, „Varta PowerOne“, „Panasonic Industrial Lithium“ CR-2 Lithium, 850 mAh (F902/13-x-GS: Nur Type „Panasonic Industrial Lithium“ CR-2)	
Anzahl der Schließmedien/Ereignisse	max. 5.000/max. 2.000	
Öffnungsdauer	1 - 180 sec., einstellbar (optional)	
Anzahl Master-Medien	1 x SYSTEM-MASTER, 10 x PROGRAM-MASTER, 1 x TIME-MASTER, 10 x RF-STICK-MASTER	
Temperatur Außenknauf	-25 °C bis +70 °C	
Unzulässige Klimata	Nicht geeignet zum Einsatz in korrosiver Atmosphäre (Chlor, Ammoniak, Kalkwasser)	
Luftfeuchtigkeit	0... 95 % RH, nicht kondensierend	
Nutzungsdauer des Schließzylinders	Nach DIN/EN 1303 Klasse 6	
Lebensdauer der Batterie (bei 20 °C)	Ca. 40.000 Schließungen, > 1 Jahr bei 80 Schließungen/Tag für die Online-Variante. Standby-Betrieb: > 4 Jahre (Mifare); > 2 Jahre (LEGIC)	
Programmierung	Über Mastermedien, offline über Funk mit RF-Stick; CEStronics RF-NET Funknetzwerk; CEStronics V-NET virtuelles Netzwerk	
CE Prüfung	EN300 220-1, 2; EN 300 330-1, 2; EN 301 489-1, 3; EN 60950-1, EN 62311	
Zertifizierung	DIN EN 15684:2013-01	
Feuerwiderstandsdauer (Nur F902/13-x-GS)	90 Minuten nach EN 1634-1 (T90)	

Varianten

/N*	NoTime, Programmierung mit RF-Stick über Funk, ohne Zeitzonen und Ereignisse	*Variante N nicht für VdS-Optionen, VdS-Option ist ab Variante T möglich Färbungen: Edelstahl-Look (Standard), /ST: Softtouch-Beschichtungen der Knäufe für verbesserte Haptik, Farbe schwarz, /HYG: Antibakterielle Beschichtungen der Knäufe
/T	Time, Programmierung mit RF-Stick über Funk, mit Zeitzonen und Ereignisse	
/NET	Online über Funk im CEStronics Funknetzwerk (RF-NET), zur Verwendung in CEStronics-Funknetzen	
/RF	wie Ausführung /N, Ansteuerung über CEStronics RF-Switchpoint. Programmierung mit Masterkarten	
/NV	NoTime, im virtuellen CEStronics Netzwerk (V-NET)	
/TV	Time, im virtuellen CEStronics Netzwerk (V-NET)	

Optionen

/SM	Option Sicherheitsmode mit DESFire EV1-Schließmedien (nur bei Mifare-ID-Systemen)
/VdS	VdS Version, Option Bohr- und Ziehschutz nach VdS 2156 BZ+
/SKG***	SKG***-Version, Option Bohr- und Ziehschutz nach SKG***

Längentabelle

Verlängerungen Blindzylinder FLEX															
Blindseite Innen (K)/Maße in mm								Außen (S)/Maße in mm							
87,5	...	72,5	...	62,5	...	32,5	---	27,5*	32,5	...	62,5	...	72,5	...	87,5
Max. Gesamtlänge 175 mm. Verlängerung in je 5 mm Schritten.								*Nicht für F902/13-x-GS							

Bestellinformationen (Bestellbeispiel)

Artikelnummer	Ausführung	Sicherheitsmode ohne = Standard	VdS o = Standard	Färbung o = Standard	Beschichtung o = Standard	Länge K Knaufseite	Länge S Schließseite
F802/13-M-GS F902/13-M-GS	/N	-SM	o	o	o	42,5	42,5