

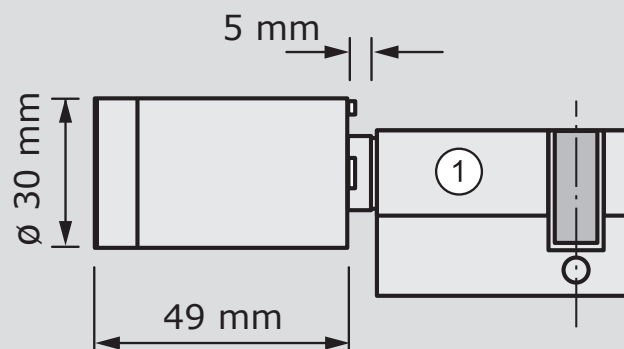
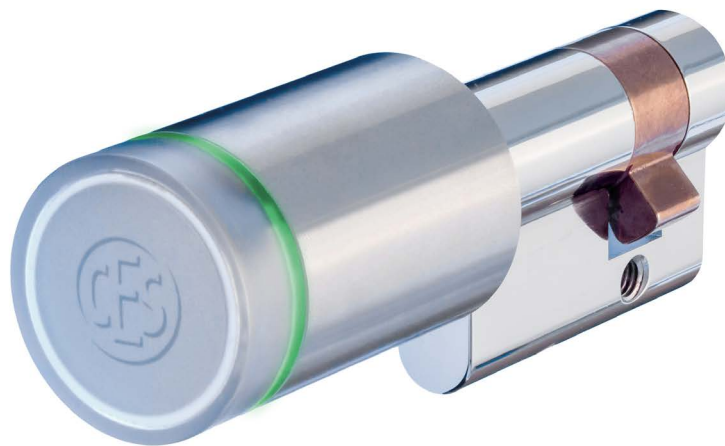
OMEGA FLEX Elektronikzylinder

Knaufhalbzylinder F815DK-x-1/2/x

Ausführung mit einseitigem Elektronik-Knauf für außen

Knaufhalbzylinder F915DK-x-1/2/x

Version zum Einsatz in Brandschutztüren bis T90



① Außenseite (S)

Knaufhalbzylinder F815DK-x-1/2/x, F915DK-x-1/2/x

Technische Daten

Artikelnummer	F815DK-M-1/2/N; F915DK-M-1/2/N* = ID-System Mifare, Variante /N F815DK-L-1/2/N; F915DK-L-1/2/N* = ID-System LEGIC, Variante /N
Verwendbare Transpondermedien	Mifare LEGIC
Mifare LEGIC	Mifare Classic Standard 1k/4K und alle Medien ISO 14443, DESFire EV1 Prime, Advant
Lesereichweite	ca. 20 mm
Verschlüsselte Datenübertragung	AES 128 Bit
Knauf	Länge ca. 49 mm, Durchmesser ca. 30 mm
Anschlusswerte (Batterie)	3,0 V; Typ „Power one™“, „Varta PowerOne“, „Panasonic Industrial Lithium“ CR-2 Lithium, 850 mAh (F915DK-x-1/2: Nur Type „Panasonic Industrial Lithium“ CR-2)
Anzahl der Schließmedien/Ereignisse	max. 5.000/max. 2.000
Öffnungsdauer	1 - 180 sec., einstellbar (optional)
Anzahl Master-Medien	1 x SYSTEM-MASTER, 10 x PROGRAM-MASTER, 1 x TIME-MASTER, 10 x RF-STICK-MASTER
Temperatur Außenknauf	-25 °C bis +70 °C
Unzulässige Klimata	Nicht geeignet zum Einsatz in korrosiver Atmosphäre (Chlor, Ammoniak, Kalkwasser)
Luftfeuchtigkeit	0 ... 95 % RH, nicht kondensierend
Nutzungsdauer des Schließzylinders	Nach DIN/EN 1303 Klasse 6
Lebensdauer der Batterie (bei 20 °C)	Ca. 40.000 Schließungen, > 1 Jahr bei 80 Schließungen/Tag für die Online-Variante. Standby-Betrieb: > 4 Jahre (Mifare); > 2 Jahre (LEGIC)
Programmierung	Über Mastermedien, offline über Funk mit RF-Stick; CEStronics RF-NET Funknetzwerk; CEStronics V-NET virtuelles Netzwerk
CE Prüfung	EN300 220-1, 2; EN 300 330-1, 2; EN 301 489-1, 3; EN 60950-1, EN 62311
Zertifizierung	DIN EN 15684:2013-01
Feuerwiderstandsdauer (F915DK-x-1/2)	90 Minuten nach EN 1634-1 (T90)

Varianten

/N*	NoTime, Programmierung mit RF-Stick über Funk, ohne Zeitzonen und Ereignisse	*Variante N nicht für VdS-Optionen, VdS-Option ist ab Variante /T möglich
/T	Time, Programmierung mit RF-Stick über Funk, mit Zeitzonen und Ereignisse	
/NET	Online über Funk im CESTronics Funknetzwerk (RF-NET), zur Verwendung in CESTronics-Funknetzen	
/RF	wie Ausführung /N, Ansteuerung über CESTronics RF-Switchpoint. Programmierung mit Masterkarten	
/NV	NoTime, im virtuellen CESTronics Netzwerk (V-NET)	
/TV	Time, im virtuellen CESTronics Netzwerk (V-NET)	
		Färbungen:
		Edelstahl-Look (Standard), /ST: Softtouch-Beschichtung des Knaufs für verbesserte Haptik, Farbe schwarz, /HYG: Antibakterielle Beschichtung des Knaufs

Optionen

/SM	Option Sicherheitsmode mit DESFire EV1-Schließmedien (nur bei Mifare-ID-Systemen)
/VdS	VdS Version, Option Bohr- und Ziehschutz nach VdS 2156 BZ+
/SKG***	SKG***-Version, Option Bohr- und Ziehschutz nach SKG***
/WP	Wetterfeste Ausführung entsprechend IP 65 für Schließzylinder und Knauf

Längentabelle

Verlängerungen Knaufhalbzylinder FLEX									
Außen (S)/Maße in mm									
			27,5*	32,5	...	62,5	...	72,5	87,5
Max. Gesamtlänge 87,5 mm. Verlängerung in je 5 mm Schritten.									
*Nicht für F915DK-x-1/2									

Bestellinformationen (Bestellbeispiel)

Artikelnummer	Ausführung	Sicherheitsmode ohne = Standard	VdS o = Standard	Färbung o = Standard	Beschichtung o = Standard	Wetterschutz o = Standard	Länge S Schließseite
F815DK-M-1/2	/N	-SM	o	o	o	-WP	42,5
F915DK-M-1/2							

Technische Änderungen ohne Vorankündigung vorbehalten. Stand: V 1.6, 01.2015, BRO 2035-001