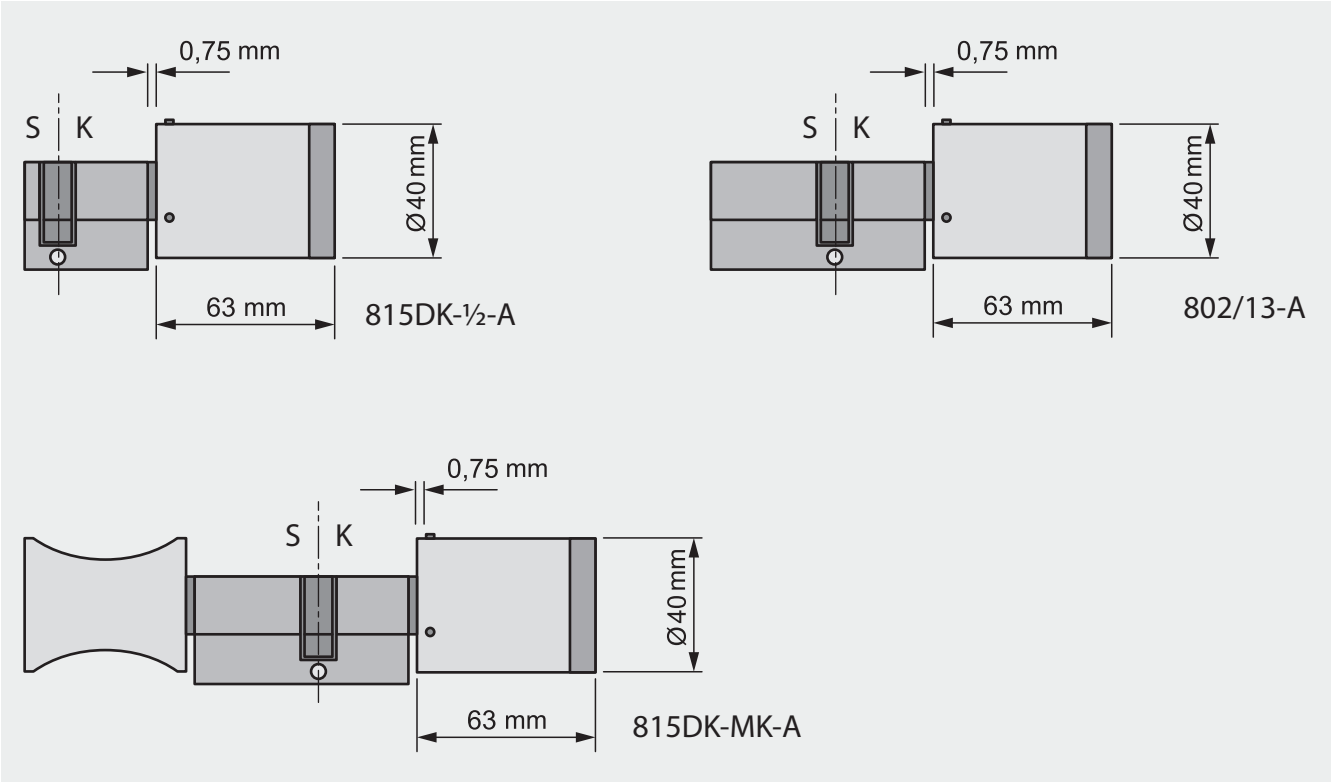


OMEGA ACTIVE
Elektronikzylinder

- 815DK-1/2-A
- 802/13-A
- 815DK-MK-A



OMEGA ACTIVE Elektronikzylinder 815DK-1/2-A, 802/13-A, 815DK-MK-A

Technische Daten

Artikelnummer	815DK-1/2-A, 802/13-A, 815DK-MK-A
Verwendbare Transpondermedien	Active Transponder 125 kHz/868 MHz, Hitag 1, Hitag 2, Hitag S, EM4102, weitere auf Anfrage
Lesereichweite	Active: ca. 700 mm/passiv 125 kHz: ca. 20 mm
Online-Funkfrequenz	868 MHz
Funkreichweite zum Access Point	ca. 25 m
Verschlüsselte Datenübertragung	128 Bit/AES
Knauf	Länge ca. 63 mm, Durchmesser ca. 40 mm
Anschlusswerte	Batterie: 3,6 V; Typ SL-750/S, Tadiran, 1/2 AA Lithium, (min. 1,1 Ah)
Anzahl der Schließmedien	max. 2.048
Anzahl Ereignisse	max. 500
Anzahl Master-Medien	max. 1 SYSTEM-MASTER, max. 10 PROGRAM-MASTER
Temperatur Innenknauf	0 °C bis +50 °C
Unzulässige Klimate	Nicht geeignet zum Einsatz in korrosiver Atmosphäre (Chlor, Ammoniak, Kalkwasser)
Nutzungsdauer des Schließzylinders	Nach DIN/EN
Lebensdauer der Batterie	Bei 80 Betätigungen pro Tag ca. 1 Jahr
Programmierung	Mastermedien, Funk-Netzwerk, Programmierer CP100
CE Prüfung	EN 300 220-1; EN 300 330-1, 2; EN 301 489-1, 3; EN 60950-1
Sonderausführungen	Zylinder im Schweizer Rundprofil, Zylinder britisch oval

Längentabelle

Verlängerungen																
Innen (K)/Maße in mm									Außen (S)/Maße in mm							
62,5	57,5	52,5	47,5	42,5	37,5	32,5	27,5	22,5	27,5	32,5	37,5	42,5	47,5	52,5	57,5	62,5
Ab 62,5 mm Sonderlänge									Ab 62,5 mm Sonderlänge							
Max. Gesamtlänge 125 mm																
Verlängerungen über 125 mm Gesamtlänge auf Anfrage, nach Prüfung der Machbarkeit																

Bestellinformationen

Anzahl	Artikelnummer	Bezeichnung	Länge Innen (K)	Länge Außen (S)	Farbe	Besonderheit

Technische Änderungen ohne Vorankündigung vorbehalten. Stand: V 2.1, 02.2014, BRO 2002-001