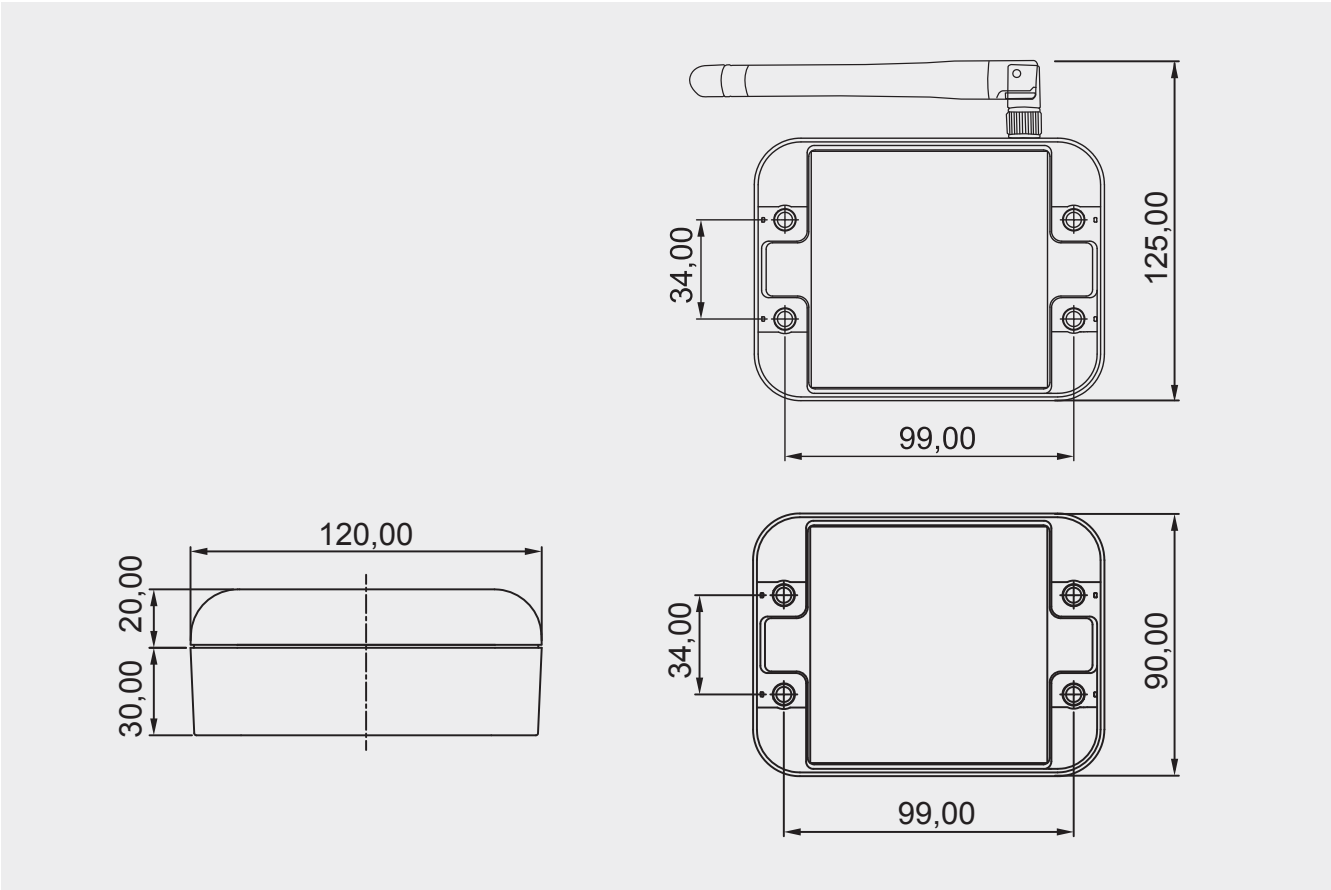


OMEGA ACTIVE
Access Point



Außenantenne (Optional)



OMEGA ACTIVE Access Point 247510F

Technische Daten

Artikelnummer	247510F
Abmessungen	Länge: ca. 120 mm, ca. 160 mm mit Zusatzantenne Breite: ca. 90 mm, ca. 125 mm mit Zusatzantenne Höhe: ca. 50 mm
Spannungsversorgung Netzteil	100–240 V ~ Nur über mitgeliefertes Netzteil
Leistungsaufnahme	5 V/350 mA
Anschluss	Klinkenstecker 5,5 x 2,1 mm
Relaiskontakt	1 x Öffner, 1 x Schließer
Relais-Schaltleistung	5 A 250 V ~, ohmsche Last 5 A 250 V ~, cosφ 0,3 5 A 30 V =, ohmsche Last
Kommunikationsfrequenz	Senden/Empfangen 868 MHz
Netzwerkprotokoll	TCP/IP
Temperaturbereich	0 °C bis + 40 °C
Funkreichweite	Max. 25 m, max. 40 m mit Zusatzantenne
Umgebungsbedingungen	Nicht geeignet zum Einsatz in korrosiver Atmosphäre (Chlor, Ammoniak, Kalkwasser)
Nutzungsdauer des Access Point	Mindestens 10 Jahre
PoE-Adapter	Zur Verwendung in PoE Netzwerken steht optional ein Adapter zur Verfügung. Das Netzteil wird dann nicht mehr benötigt.

Technische Daten Außenantenne (optional)

Artikelnummer	340202V
Abmessungen Antenne	Höhe: ca. 230 mm Durchmesser: ca. 155 mm
Abmessungen Montagewinkel	Länge: 195 mm Breite: 30 mm
Antennenkörper	Aluminium
Anschluss	RG 58-Kabel mit BNC-Stecker, Länge 2,5 m
Frequenzbereich	868 MHz
Impedanz	50 Ω
Temperaturbereich	-20 °C bis + 80 °C
Funkreichweite	Max. 40 m
Umgebungsbedingungen	Nicht geeignet zum Einsatz in korrosiver Atmosphäre (Chlor, Ammoniak, Kalkwasser)
Lieferumfang	Antenne, Montagewinkel, Anschlußkabel, Adapter

Bestellinformationen

Anzahl	Artikelnummer	Bezeichnung	Schaltfunktion für	Besonderheit