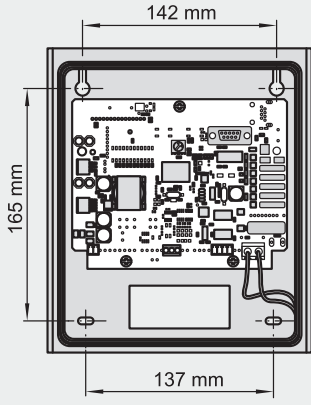
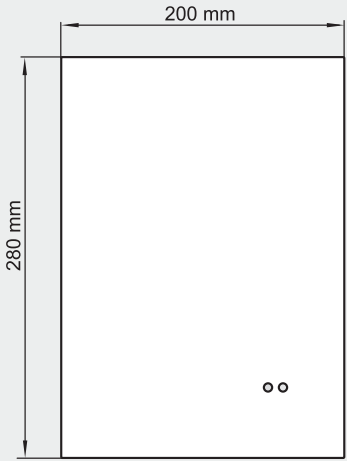
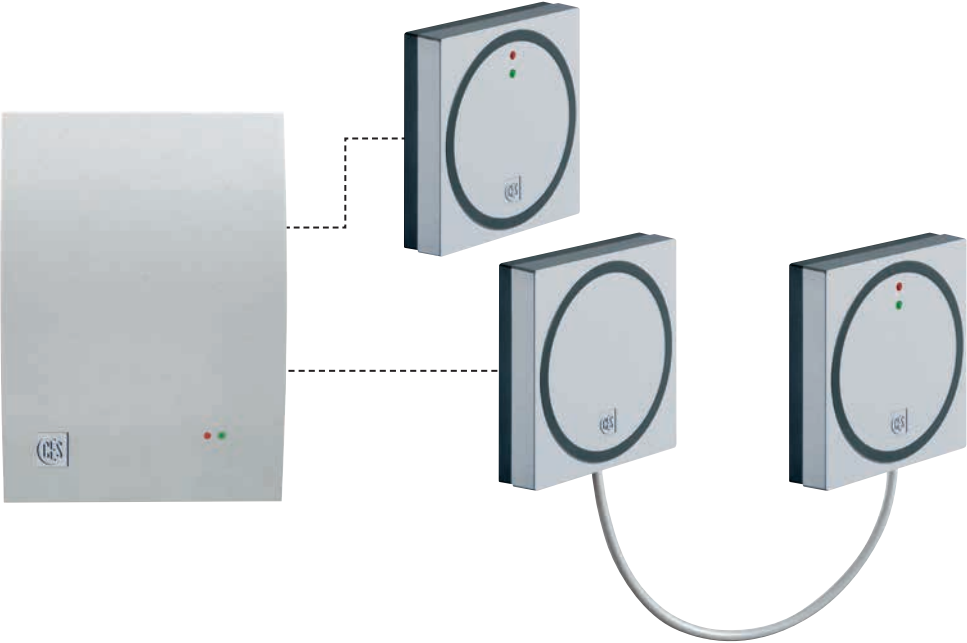
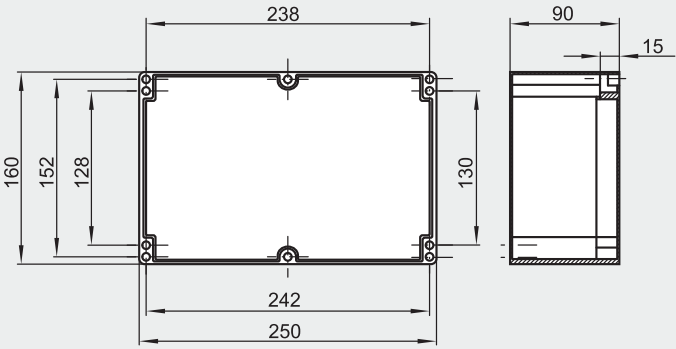


OMEGA ACTIVE
Weitbereichsleser



WT-A-LR-4-I



WT-A-LR-4-O

OMEGA ACTIVE Weitbereichsleser WT-A-LR-4-I / WT-A-LR-4-O

Technische Daten

Hinweis: Die Weitbereichsleser werden immer zusammen mit einem WT-A-I/ /WT-A-II betrieben.

Artikelnummer	247505 WT-A-LR-4-I für den Innenbereich 247506 WT-A-LR-4-O für den Aussenbereich
Verwendbare Transpondermedien	Active Transponder 125 kHz/868 MHz
Lesereichweite	Active: max. 400 cm/mit alternativen Antennen bis 12 m
Online-Funkfrequenz	868 MHz
Funkreichweite zum Access Point	ca. 25 m
Verschlüsselte Datenübertragung	128 Bit/AES
Spannungsversorgung	12...24V AC/DC, 200mA
Maße Leser (BxHxT)	WT-A-LR-4-I: 280 x 200 x 40 mm WT-A-LR-4-O: 250 x 160 x 90 mm
Anschlüsse	1 x Eingang (potenzialfreie Ansteuerung) 2 separate potenzialfreie Schaltausgänge, Wechsler 1x RS232
Relaiskontakte (je Relais)	1 x Öffner, 1 x Schließer; 5A/250V ~ ohmsche Last, 5 A 250 V ~, cosφ 0,4; 5 A 24 V =, ohmsche Last
Leitungslänge zum WT-A-x	15 m (RS232)
Anzahl der Schließmedien	max. 2.048
Anzahl Master-Medien	max. 1 SYSTEM-MASTER, max. 10 PROGRAM-MASTER
Anzahl Ereignisse	max. 500 mit Datum und Uhrzeit
Temperaturbereich	-25 °C bis +70 °C
Schutzklasse	WT-A-LR-4-I: IP 40 WT-A-LR-4-O: IP 67
Unzulässige Klimate	Nicht geeignet zum Einsatz in korrosiver Atmosphäre (Chlor, Ammoniak, Kalkwasser)
Nutzungsdauer des Lesers	mindestens 10 Jahre
Programmierung	Mastermedien oder Handheld Programmer und/oder Funk-Netzwerk
CE Prüfung nach	EN 300 220-1; EN 300 330-1, 2; EN 301 489-1, 3; EN 60950-1
Sonderausführungen	Siehe Anlage „Varianten Weitbereichsleser“

Bestellinformationen

Anzahl	Artikelnummer	Bezeichnung	Farbe (nur Standard)	Schaltzeit Relais (nur offline)